

风琴折

MINIWARE


Motion Control Electric Screwdriver

Somatosensorischer Elektroschrauber

体感电动螺丝刀

ES15

Safety Instructions
Gebrauchshinweise
使用须知 V1.0

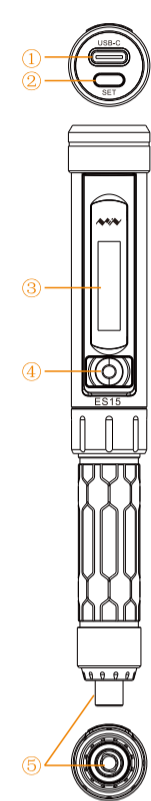
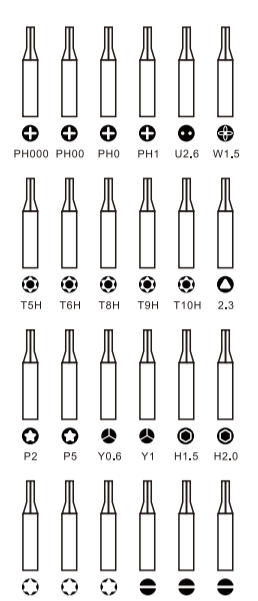


使用前请详细阅读本须知内容。
更多详细说明书请到www.miniware.com.cn下载。
Read all the safety instructions below before using the device.
More detailed information please refer to www.miniware.com.cn.

按键与接口

Buttons & Interface

Taste und Anschluss

- ① USB-C接口
USB-C Port
USB-C-Abschluss
- ② 菜单键
SET Button
Kontextmenü
- ③ OLED显示屏
OLED Screen
OLED-Display
- ④ 启动键
RUN Button
Bedientaste
- ⑤ 批头接口(兼容4mm内六角及800批头)
Bit Socket (Compatible with 4mm hexagon & 800 bits)
Schraubensatz-Anschluss (kompatibel mit 4mm Innensechskant und 800-Schraubensatz)

CN

01/使用安全须知

详细阅读下列安全性预防措施，以避免人身伤害，防止损坏本产品或与本产品连接的任何产品。

- 请使用输出为DC5V的电源适配器为产品充电；
- 充电时屏幕将显示充电标识3秒，随后前端LED灯呈呼吸状态，充满电后呼吸灯熄灭；
- 请勿在潮湿环境下操作，并保持产品清洁干燥；
- 请勿在易燃易爆的环境中操作；
- 本产品内含精密器件，请防止跌落。

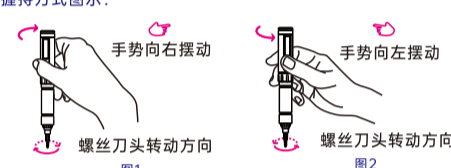
02/产品性能参数

电子扭力	1.6kgf.cm
手动扭力	20kgf.cm
电池容量	800mAh
续航时间(空载)	6小时
充电时间	50分钟
批头规格	4mm内六角、800

03/操作指引

- 当设置为体感模式时，在待机状态下，按住启动键：
 - 1) 当手腕向右转动时（图1），体感螺丝刀顺时针转动；
 - 2) 当手腕向左转动时（图2），体感螺丝刀逆时针转动。
- 当设置为定向模式（正转或者反转）时，在待机状态下，按住启动键，体感螺丝刀将按照设定的转向转动。

握持方式图示：



04/固件升级

- 访问www.miniware.com.cn，将适用于体感电动螺丝刀ES15的固件下载至电脑；
- 在ES15关机（息屏）状态下，长按SET键，使用USB Type-C数据线将ES15与电脑连接，直到屏幕直显示“DFU3.50”，设备进入DFU模式，电脑将出现虚拟磁盘；
- 把准备好的.hex固件拷贝到该虚拟磁盘的根目录下，当固件后缀名由.hex变为.rdy后，断开USB连接，完成固件升级。

正面

EN

01/General Safety Rules

Failure to follow these safety instructions could cause injuries, damage to the device or other products connected. Read carefully all the following safety precautions before using your device.

- Please use DC5V output power adapter for charging;
- When charging, screen will display charging logo for 3 seconds, and the front LED lights will be in the breathing state, then go out when fully charged;
- Do not operate under high humidity; keep product surface clean & dry;
- Do not operate in inflammable/explosive environment;
- This product contains precision parts, please prevent it from falling.

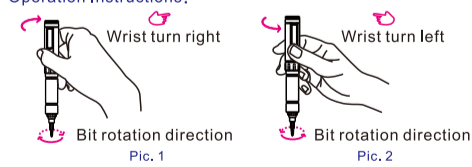
02/Product Parameters

Electric Torque	1.6kgf.cm
Manual Torque	20kgf.cm
Battery	800mAh
Battery Life (no load)	6 hours
Charging Time	50 minutes
Bits Specifications	4mm hexagon & 800

03/Operations

- When set as Motion Control mode, in standby state, hold RUN button:
 - 1) When wrist turns right (Pic.1), ES15 runs clockwise;
 - 2) When wrist turns left (Pic.2), ES15 runs anticlockwise.
- When set as Orientation mode (clockwise or anticlockwise), ES15 will run as set.

Operation Instructions:



04/Firmware Upgrade

- Visit www.miniware.com.cn to download the suitable ES15 firmware to your PC.
- When ES15 is power off (screen is off), long press Button SET, connect ES15 to your PC via USB Type-C data cable; ES15 will show "DFU3.50" on screen and enter DFU mode, meanwhile a removable hard disk will appear on your PC.
- Copy the .hex firmware to the root directory of that disk. After the extension of the firmware changes from ".hex" to ".rdy", disconnect USB to complete firmware upgrade.

DE

01/Sicherheitshinweise

Lesen Sie die folgenden Sicherheitsvorkehrungen sorgfältig durch, um Personenschäden sowie Schäden an diesem Produkt oder an mit diesem Produkt verbundenen anderen Produkten zu vermeiden.

- Verwenden Sie bitte zum Laden das DC-Netzteil mit einer Ausgangsspannung von 5V;
- Während des Ladevorgangs zeigt der Bildschirm das Ladelogo 3 Sekunden lang an, und dann befindet sich das vordere LED-Licht im Atemzustand und das Atemlicht erlischt, wenn es vollständig aufgeladen ist;
- Betreiben Sie das Produkt nicht in einer feuchten Umgebung und halten Sie es sauber und trocken;
- Bedienen Sie bitte das Gerät nicht in einer brennbaren und explosiven Umgebung;
- In diesem Produkt werden Präzisionskomponenten eingebaut, bitte vermeiden Sie das Herunterfallen.

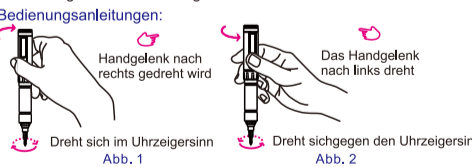
02/Produktparameter

Elektronisches Drehmoment	1.6kgf.cm
Manuelles Drehmoment	20kgf.cm
Akkukapazität	800mAh
Lebensdauer (Leerlauf)	6 Stunden
Ladezeit	50 Minuten
Schraubensatz-Spezifikationen	4mm Innensechskant, 800

03/Betriebsanleitung

- Wenn der somatosensorischen Modus, halten Sie die Bedientaste im Standby-Zustand die Bedientaste gedrückt:
 - 1) Wenn der Handgelenk nach rechts gedreht wird (Abb. 1), dreht sich der somatosensorische Schraubendreher im Uhrzeigersinn;
 - 2) Wenn sich das Handgelenk nach links dreht (Abb. 2), dreht sich der somatosensorische Schraubendreher gegen den Uhrzeigersinn.
- Wenn der Orientierungsmodus (Rechts- bzw. Linkslauf eingestellt wird), halten Sie die Bedientaste im Standby-Modus gedrückt, und der somatosensorische Schraubendreher dreht sich entsprechend der voreingestellten Richtung.

Bedienungsanleitungen:



04/Firmware-Upgrade

- Besuchen Sie die Website www.miniware.com.cn, um die für den somatosensorischen Elektroschrauber ES15 geeignete Firmware auf den Computer herunterzuladen;
- Wenn der ES15 ausgeschaltet ist (mit deaktiviertem Bildschirm), drücken Sie lange die SET-Taste, verbinden Sie den ES15 über dem USB-Type-C-Datenkabel mit dem Computer. Bis der Bildschirm, DFU3.50" ständig anzeigt und Gerät wechselt in den DFU-Modus. Auf dem Computer-Bildschirm wird eine virtuelle Festplatte angezeigt;
- Kopieren Sie die vorbereitete Hex-Firmware in das Stammverzeichnis der virtuellen Festplatte. Nachdem sich das Suffix der Firmware von Hex auf rdy ändert, trennen Sie die USB-Verbindung, um das Firmware-Upgrade abzuschließen.

反面

MINIWARE S.N.: QC PASS

保修卡 Warranty Card

产品名称 Product Name:
MINIWARE Motion Control Electric Screwdriver ES15

客户信息 User File:

买家姓名 Buyer Name _____

邮箱 Email _____

联系电话 Contact Number _____

购买日期 Purchase Date _____

产品故障 Product Malfunctions _____

温馨提示 Warm reminder:

- 请务必保留此保修卡以便提供售后服务，售后咨询可登录 www.morningtools.com；
Please keep this Warranty Card and visit www.morningtools.com for future customer service;
- 查看产品详情及《用户手册》可登录www.miniware.com.cn。
For product details and User Manual, please visit www.miniware.com.cn.

保修条例 Warranty

- 本产品保修期为12个月。保修期内，产品在正确使用时发生故障或者损坏的，我司提供免费维修或更换。超出保修期限的，我司将视产品故障情况酌情收取维修成本费用。
This Product has a 12-month warranty. During the warranty period, if Product fails or is damaged under correct operations, Product can be repaired or replaced for free. If the warranty period is exceeded, certain maintenance cost would be charged.
- 在产品保修期内，发生以下事项的，我司有权利酌情收取维修服务费或拒绝提供售后维修：
 (1) 不按照产品《使用须知》、《用户手册》正确使用产品而导致产品故障或者损坏的；
 (2) 擅自拆装、维修或改造而导致产品故障或者损坏的。
 During warranty period, if following occurs, certain maintenance cost will be charged or after-sale service might be even refused:
 (1) Failure to follow Safety Instructions or User Manual that results in product failure or damage;
 (2) Product failure or damage caused by unauthorized disassembly, repair or modification.